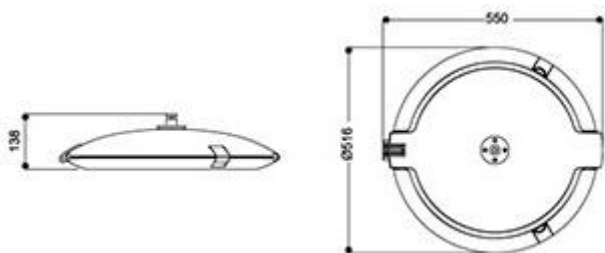


## DELTA SUSPENSION



- ✚ **Campi di applicazione:** Illuminazione stradale, illuminazione artistica.
- ✚ **Gruppo:** ottico Multipli di PBC LedìL da 12 Led CREE XP-G3 da 1,6 mm RoHs compliant; Componibile con Lente LEDìL o similare; Cavo siliconico da 1.5 mm<sup>2</sup>;
- ✚ **Manutenzione:** Corpo illuminante ispezionabile tramite vite a taglio coperta da gancio di fissaggio.
- ✚ **Classe isolamento:** II
- ✚ **Indice IPEA:** fino ad A8+
- ✚ **Gradi di protezione:** IP66
- ✚ **Marchi di qualità:** Tutti i componenti alloggiati in Delta rispondono alla normativa CE ENEC
- ✚ **Montaggio:** Sospensione.
- ✚ **Dimensione e peso:** 500x138mm Ø516; Max 5 kg
- ✚ **Colore:** Grigio Ral9023, verniciatura a polveri epossidica/ di altri colori a richiesta.

### Caratteristiche meccaniche

- ✚ **Sistema di fissaggio, Corpo e Calotta superiore:** Alluminio pressofuso verniciato
- ✚ **Schermo:** Vetro trasparente spessore 4mm
- ✚ **Resistenza meccanica:** >IK 08
- ✚ **Dissipatore calore:** Alettatura in alluminio a forma di "V"
- ✚ **Cablaggio:** Cavo doppio silicone e pressa a cavo PG7
- ✚ **Sezionatore:** Manuale con fusibile da 0,5A 240V

## Lente

- ✚ Lente: C13499\_STRADA-IP-2X2-ME componibile o similare.

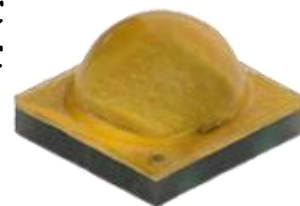


- ✚ Diametro lente: 50x50 mm
- ✚ Stile lente: Quadrata
- ✚ Materiale ottica: PMMA
- ✚ Compatibilità ROHS: Si



## LED

- ✚ Tipologia LED: Cree XP-G3 / XHP-50 **CREE** ⇄
- ✚ Temperatura di colore: 4000°K (altre gradazioni a richiesta)  
Resa cromatica: RA>70
- ✚ Efficienza Led XP-G3 minima @ 350mA serie S4: lm/W >172 @ 85°C  
lm/W >187 @ 25°C
- ✚ Temperatura esercizio: -40°C/+55°C
- ✚ Temperatura ambiente: -25°C/+50°C
- ✚ Vita attesa del Led: >353000h L90B10

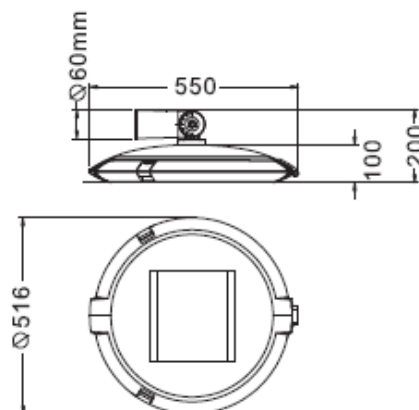


## Caratteristiche Elettriche

- ✚ Input: 220/240V 50/60Hz
- ✚ Accessori elettrici: Alimentatore elettronico dimmerabile in classe II, IP67/IP40, Meanwell o Inventronics o altro similare per qualità e prestazioni
- ✚ Efficienza: Fino al 95%
- ✚ Protezioni: Contro corto-circuito, sovra tensioni e sovra correnti, 6kV line-line, 10kV line-earth
- ✚ Power unit: Classe II
- ✚ Dimming/Smart: 1-10V, PWM, Resistenza, Dail o Timer a richiesta. Vano in grado di accogliere parti HW per soluzioni Smart.
- ✚ Cos Φ: >0,95
- ✚ Contenitore: Materiale plastico/alluminio
- ✚ Vita attesa dell'alimentatore: >80000h



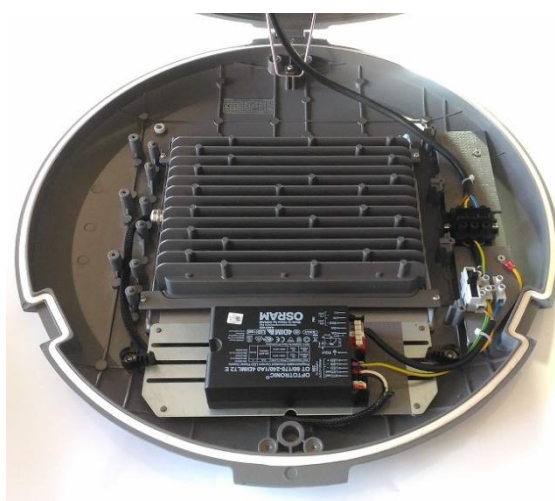
INVENTRONICS



Prodotto	DELTA S 40W	DELTA S 60W	DELTA S 80W	DELTA S 90W	DELTA S 115
Potenza Lorda	40W	60W	80W	90W	115W
Potenza Netta	38W	57W	76W	85.5W	109,25W
Numero di LED	12	24	24	36	36
Flusso Luminoso nominale alla sorgente in base alla corrente di pilotaggio	>5700 lm	>8892 lm	>11400 lm	>13338 lm	>16387,5 lm

\*I valori indicati in tabella sono da considerare con una tolleranza di +/- 5%.

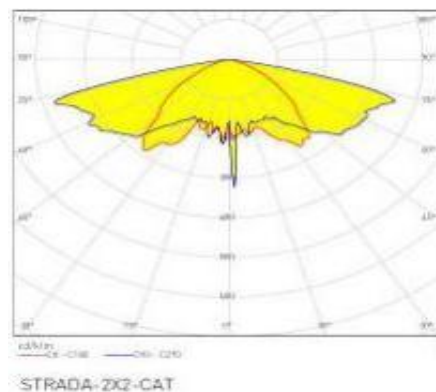
## VISTA DALL'INTERNO



## ESEMPIO DI APPLICAZIONE



## CURVA FOTOMETRICA



**MANUTENZIONE:** Corpo illuminante ispezionabile tramite vite a taglio coperta da gancio di fissaggio.



L'azienda si ritiene libera di aggiornare, senza preavviso, l'elenco di componenti volti a migliorare le caratteristiche dei propri prodotti.

Elettronica Tirrito s.r.l. Via San Leone 169 94100 Enna - (En) Italy Tel: 0935 1865109

Web site: [www.elettronica-tirrito.it](http://www.elettronica-tirrito.it)